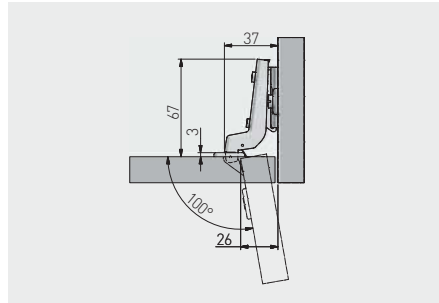


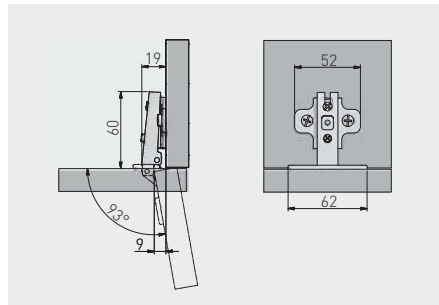
Závěs CONL, vložená dvířka
 Záves CONL, vložený dvierka
 Kivetőpánt CONL, közzé záródó
 Balamale CONL, incadrate



ZP-CONL07-BE	H = 0	—	—	nikel nikel nikkel nichel	ocel ocel acél oțel	
ZP-CONL07-ZE		—	x 2			



Závěs BICN, naložená dvířka
 Záves BICN, naložený dvierka
 Kivetőpánt BICN, rázáródó
 Balamale BICN, aplicate



ZP-BICN090BE	H = 0	—	—	nikel nikel nikkel nichel	ocel ocel acél oțel	
ZP-BICN090ZE		—	x 2			
ZP-BICN092BE	H = 2	—	—	nikel nikel nikkel nichel	ocel ocel acél oțel	
ZP-BICN092ZE		—	x 2			

