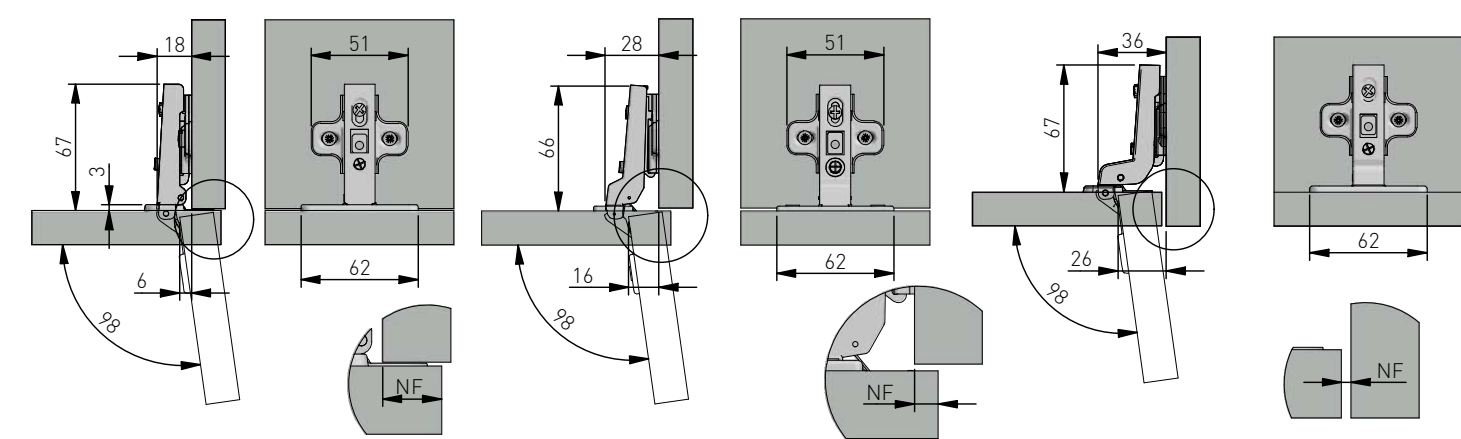
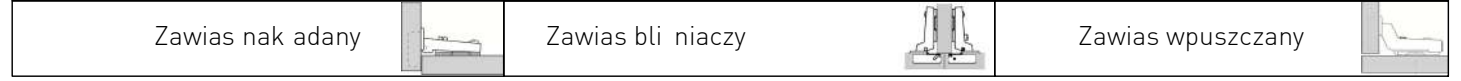


# Zawias puszkowy bez sprężyny COCA 8



## Planowanie

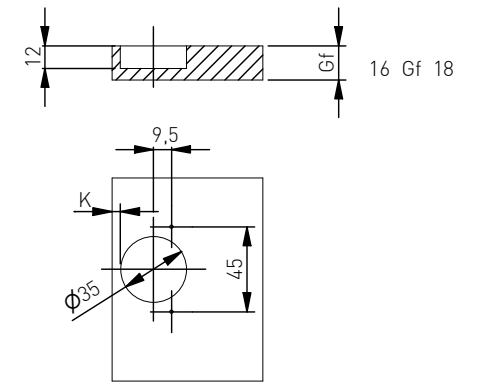
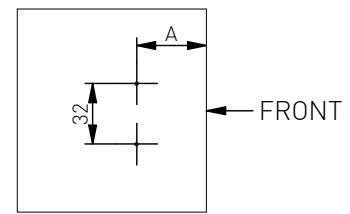


## Monta

Monta przewadnika w korpusie

Monta puszki we froncie

Monta na wkręty zwykłe



A- odlegość przewadnika od krawędzi

Nakładane	Bliźniaczy	Wpuszczane
A=37	A=37	A=37 + 1,5 + Gf

Na odcienie frontu w dla różnych odlegość K

Zawias nakładany	Zawias bliźniaczy	Zawias wpuszczany
Odlegość puszkki od krawędzi K	Odlegość puszkki od krawędzi K	Odlegość puszkki od krawędzi K
Na odcienie frontu = NF		
12 13 14 15 16	4 5 6 7 8	-5 -4 -3 -2 -1
H=0	H=0	H=0
	3 4 5	3 4 5

## Informacje handlowe

Zawias nakładany

Opcja	Przewadnik	Numer katalogowy
Bez Euro	H0	ZP-COCA450-BE-F

Zawias Bliźniaczy

Opcja	Przewadnik	Numer katalogowy
Bez Euro	H0	ZP-COCA8450-BE-F

Zawias wpuszczany

Opcja	Przewadnik	Numer katalogowy
Bez Euro	H0	ZP-COCA7450-BE-F

## Regulacja

