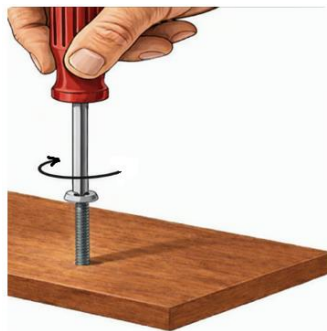
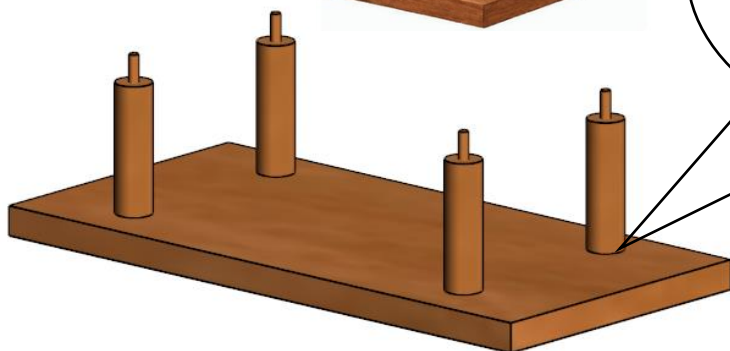


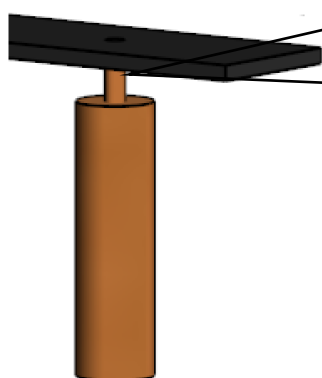
1. Закрутите 4 шпильки М4 в стойки бутылочницы.

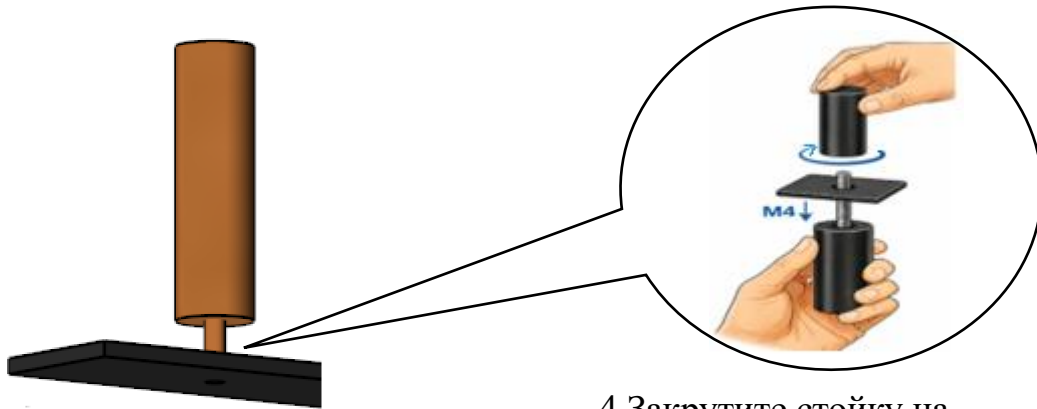


2. На нижнюю полку установите стойки со шпильками, прикрутив их винтами снизу через заранее просверленные отверстия.

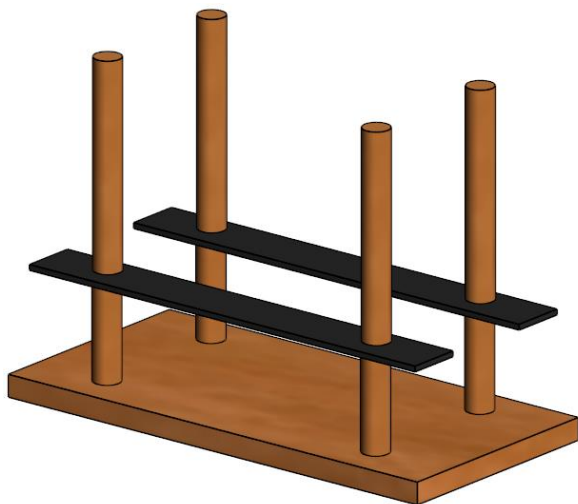


3. Вставьте стойку со шпилькой в алюминиевую пластину.





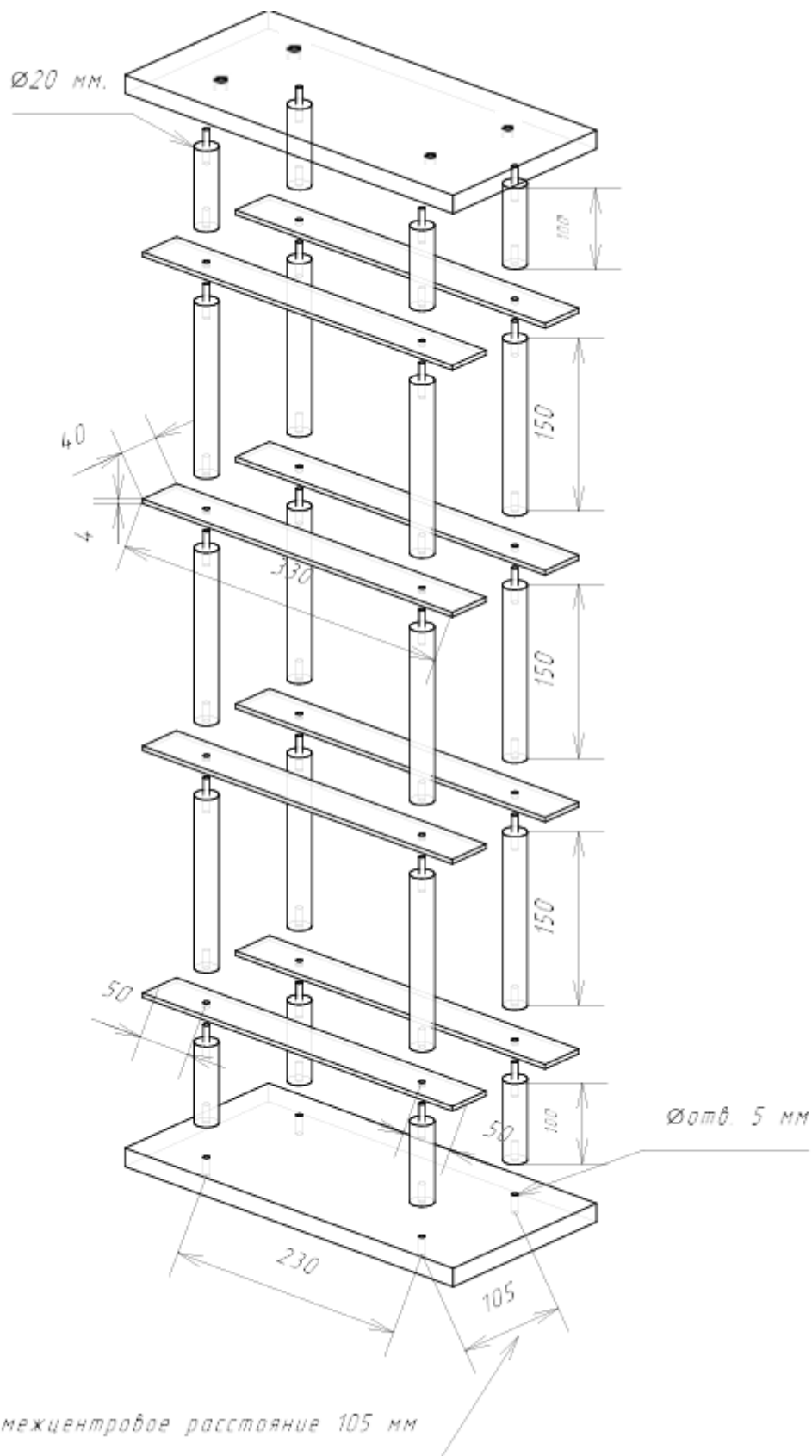
4. Закрутите стойку на шпильку.



5. Закручивайте стойки по аналогии с пунктами 3 и 4.



6. Установите верхнюю полку прикрутив ее винтами через заранее просверленные отверстия. (см. пункт 2).



**Чертеж и технические
характеристики
бутылочницы**