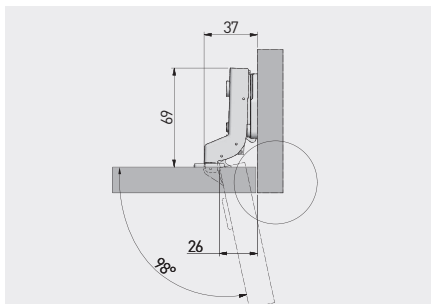


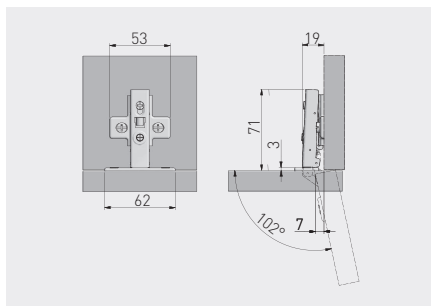
Zawias hydrauliczny CNHC z regulacją mimośrodową, wpuszczany  
 Hydraulic cup hinge CNHC with eccentric adjustment, inset door  
 Гидравлическая петля CNHC с эксцентриком, внутренняя



ZM-CNHC07BR2	H=0	-	-	nikiel nickel никель	stal steel сталь



Zawias hydrauliczny INHC, nakładany  
 Hydraulic cup hinge INHC, overlay door  
 Гидравлическая петля INHC, накладная



ZM-INHC090BEO	H=0	-	-	nikiel nickel никель	stal steel сталь
ZM-INHC090ZEO		-	x 2		

