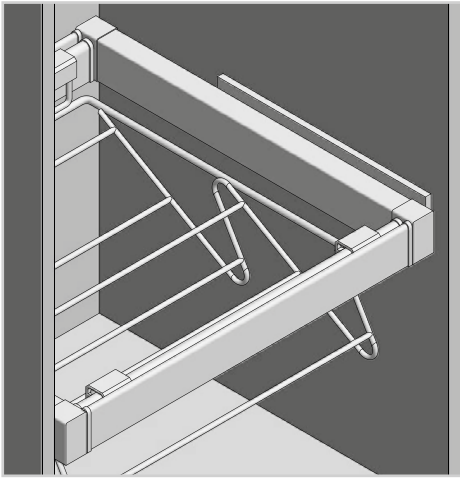


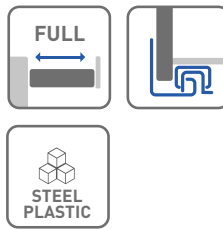
SZUFLADA ELITE NA OBUWIE PULL OUT SHOES RACK ELITE ПОЛКА ДЛЯ ОБУВИ ELITE



ZASTOSOWANIE / APPLICATION / ПРИМЕНЕНИЕ

Garderoba / Wardrobes / Гардеробы
Szufłada na obuwie / Pull out shoes rack / Полка для обуви

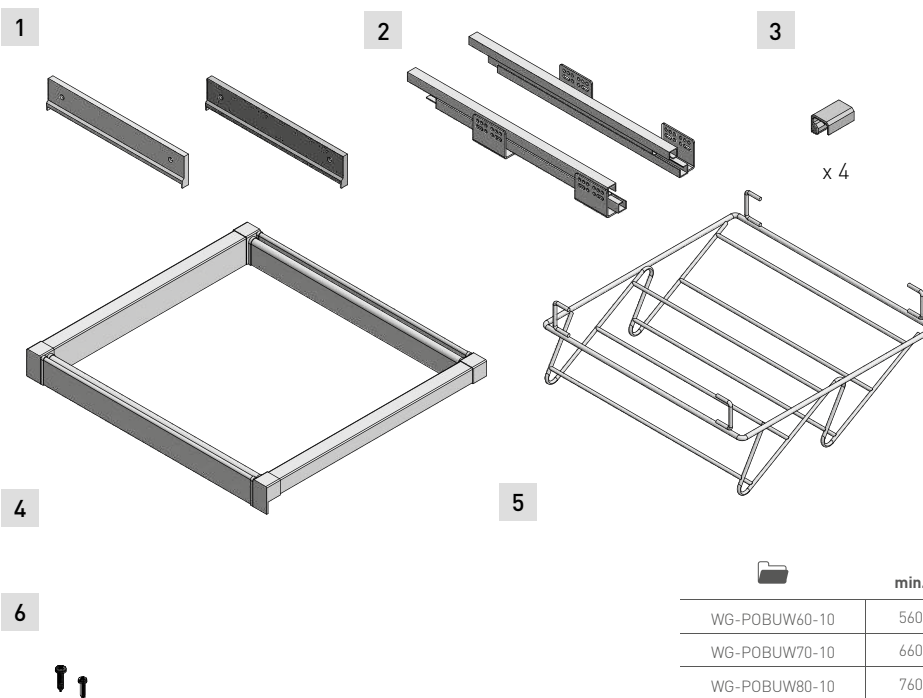
PARAMETRY / CHARACTERISTICS / ХАРАКТЕРИСТИКИ



PAKOWANIE / PACKING / УПАКОВКА



SKŁAD ZESTAWU / SET INCLUDES / КОМПЛЕКТАЦИЯ



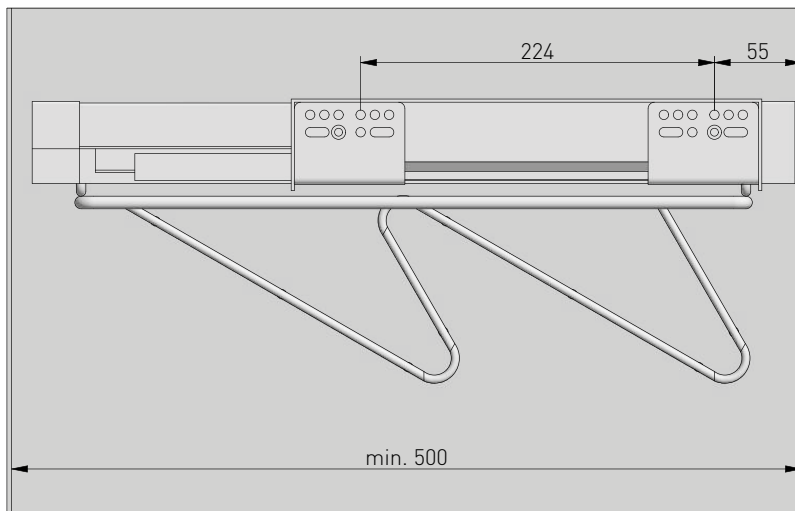
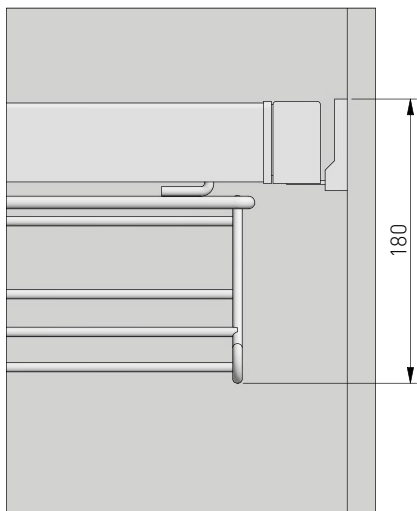
1. Osłona prowadnicy - kpl / Slide cover - kpl / Крышка направляющей - kpl
2. Prowadnica dolny montaż L-450 - kpl / Under mount drawer L-450 - kpl / Направляющая нижнего монтажа L-450 - kpl
3. Mocowanie kosza / End connectors / Концевые крепления
4. Rama: 60 / 70 / 80 / 90 / Frame: 60 / 70 / 80 / 90 / Каркас: 60 / 70 / 80 / 90
5. Szufłada na obuwie: 60 / 70 / 80 / 90 / Pull out shoes rack: 60 / 70 / 80 / 90 / Полка для обуви: 60 / 70 / 80 / 90
6. Wkręty - kpl / Screws - kpl / Винты - kpl

	A min./max.				
WG-POBUW60-10	560 - 618	pełny full полное	biały white белый	stal, tworzywo steel, plastic сталь, пластмасса	
WG-POBUW70-10	660 - 718				
WG-POBUW80-10	760 - 818				
WG-POBUW90-10	860 - 918				
WG-POBUW60-60	560 - 618				
WG-POBUW70-60	660 - 718				
WG-POBUW80-60	760 - 818				
WG-POBUW90-60	860 - 918				antracyt anthracite антрацит

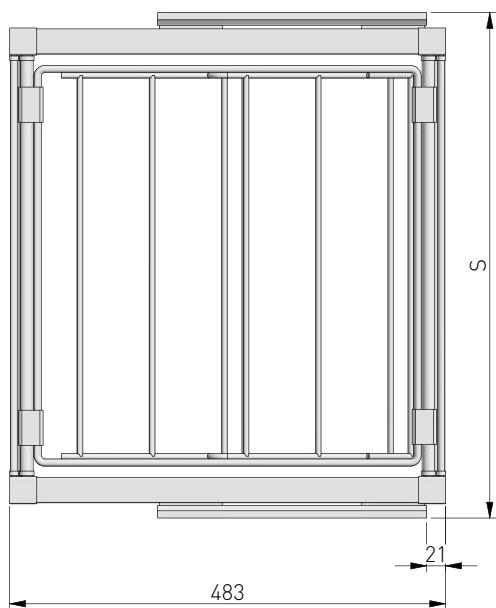
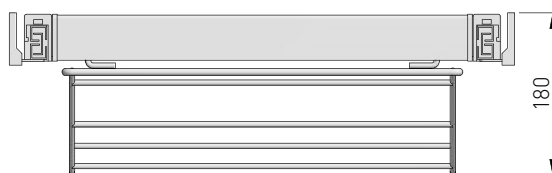
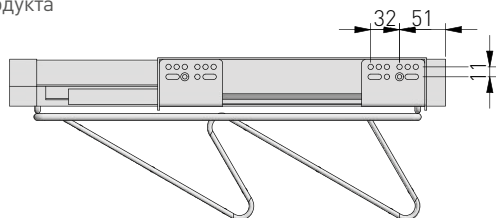
PLANOWANIE / PLANNING / ПРОЕКТИРОВАНИЕ


Wymiary zabudowy
Cabinet planning information
Размер установки

Rozstaw otworów montażowych w korpusie
Spacing of mounting holes in the body
Расстояние между монтажными отверстиями в корпусе

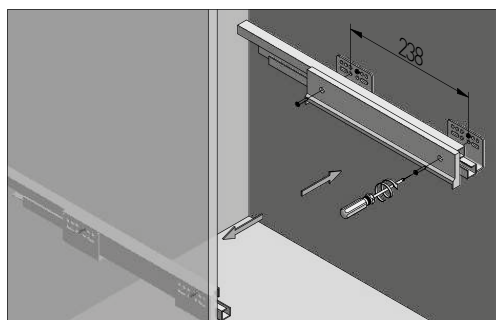
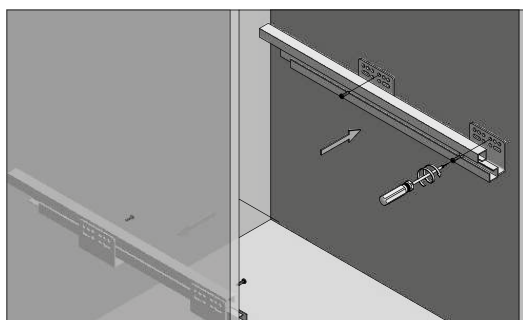
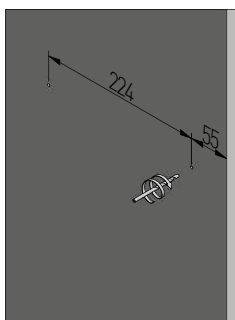


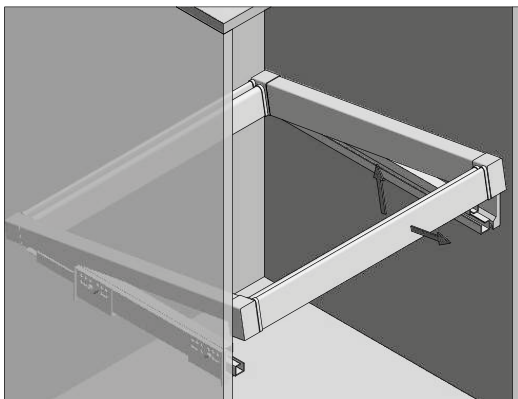
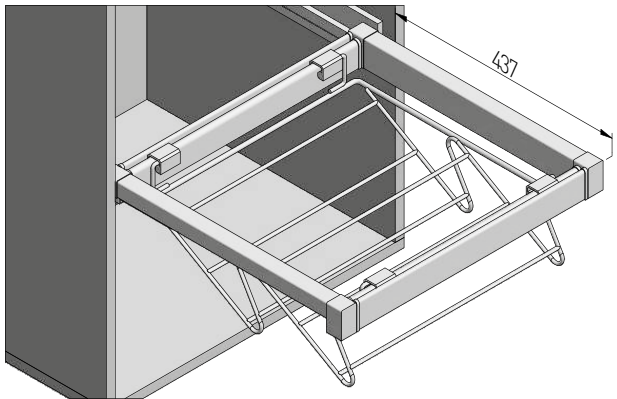
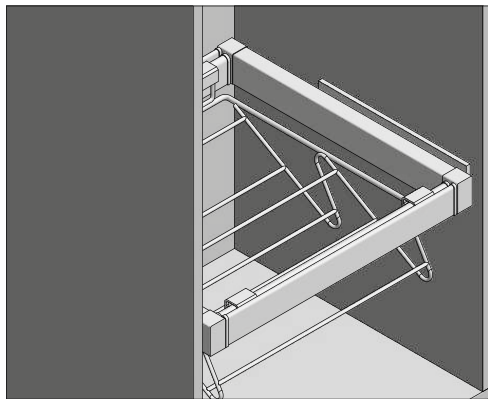
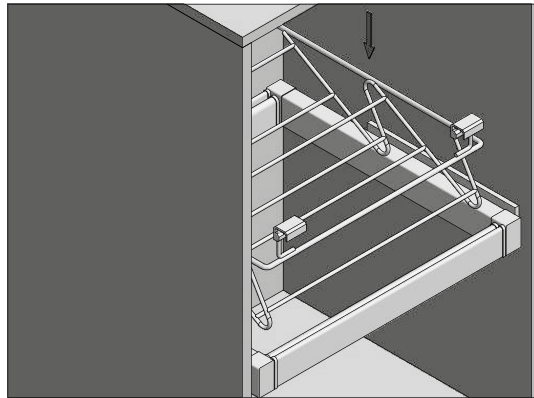
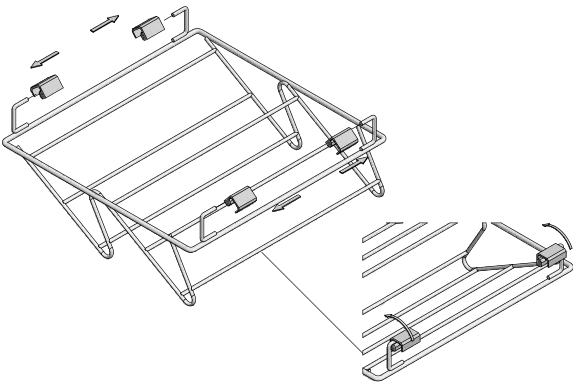
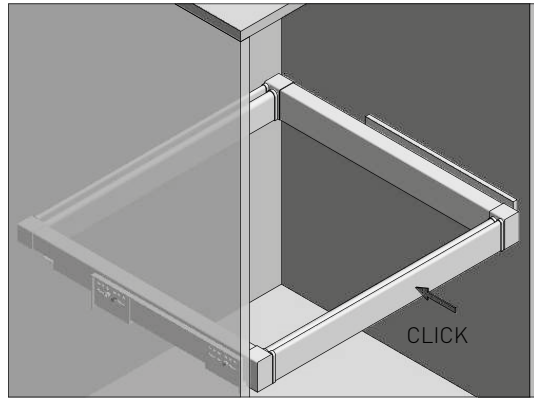
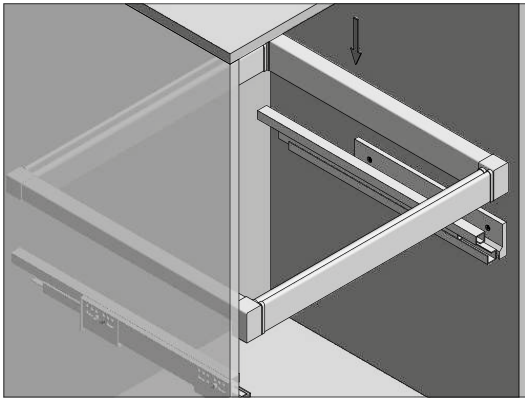
Wymiary produktu
Product dimensions
Размеры продукта



	S (min/max)
WG-POBUW60-10	560-618
WG-POBUW60-60	
WG-POBUW70-10	660-718
WG-POBUW70-60	
WG-POBUW80-10	760-818
WG-POBUW80-60	
WG-POBUW90-10	860-918
WG-POBUW90-60	

MONTAŻ / ASSEMBLY / УСТАНОВКА





REGULACJA / ADJUSTMENT / РЕГУЛИРОВКА

